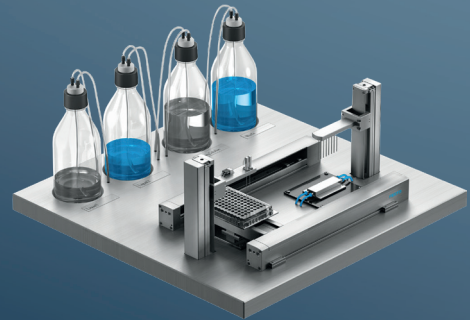


Materiaal vacuümnapen

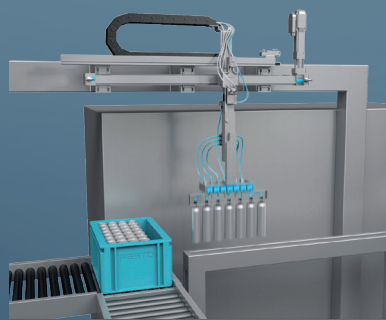
Bij het ontwikkelen van een applicatie waarin objecten gegrepen moeten worden met behulp van vacuüm, is de omgeving en specifieke toepassing bepalend voor de materiaalkeuze van vacuümnapen.

Dit overzicht brengt de mogelijkheden en eigenschappen in beeld.

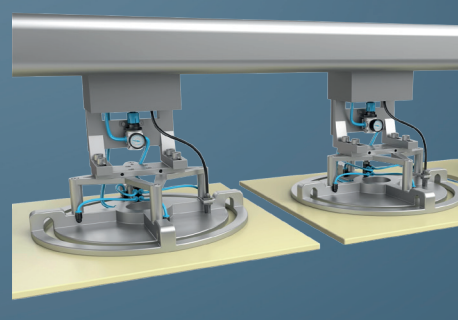
FESTO



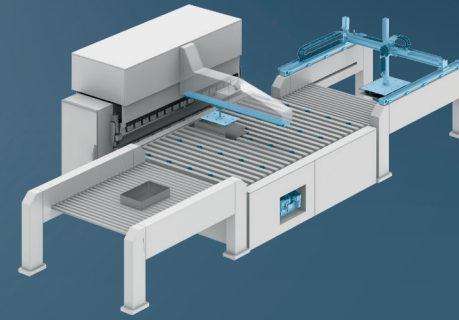
Food & Medical



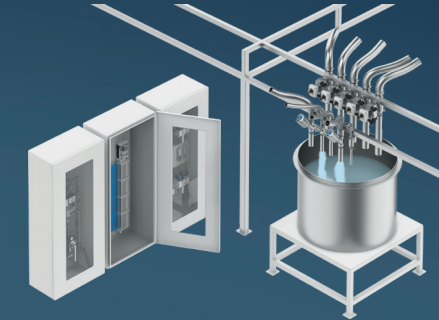
Packaging & Handling



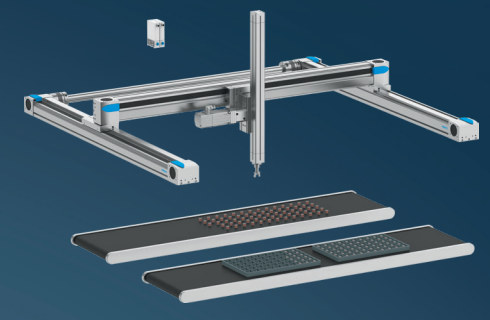
Packaging & Handling



Metal production



Chemical



Semicon

Siliconen

- Zeer flexibel
- Temperatuurbestendig
- Duurzaam materiaal
- Uitstekende afdichting
- Chemisch bestendig
- Voedselveilig

PU

- Zeer duurzaam
- Slijtvast
- Sterke grip
- Hoge snelheid stabiliteit
- Kosteneffectief
- OVPN-serie: PU met zachtere rand voor optimale grip

Vulkollan

- Extreem robuust
- Minimale slijtage
- Lange levensduur
- Hoge belastbaarheid
- Snel resetten
- Hoogtecompensatie

Nitrilrubber

- Oliebestendig
- Slijtvast
- Temperatuurbestendig
- Goede flexibiliteit
- Chemisch bestendig
- Duurzaam materiaal

Fluoro rubber

- Hittebestendig
- Chemisch bestendig
- Oliebestendig
- Duurzaam materiaal
- Weerbestendig
- Lage compressieset

NBR

- Anti-statisch
- Slijtvast
- Temperatuurstabiel
- Goede flexibiliteit
- Chemisch bestendig
- Duurzaam materiaal